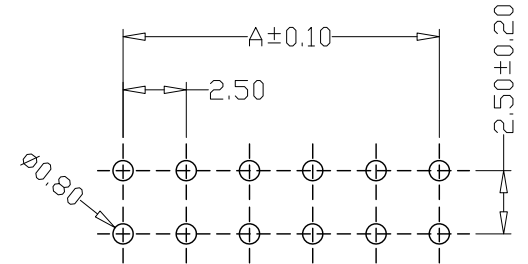
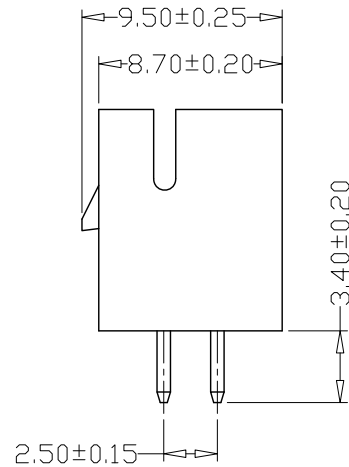
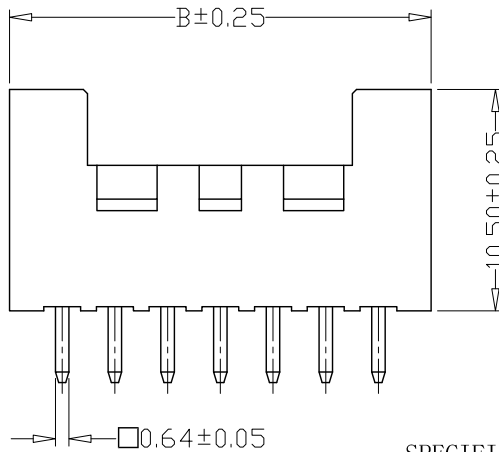
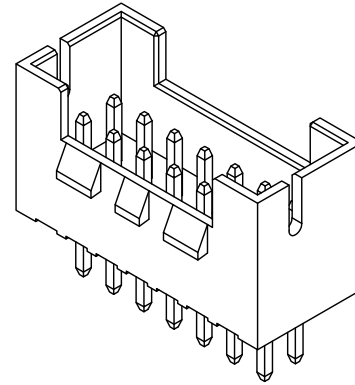
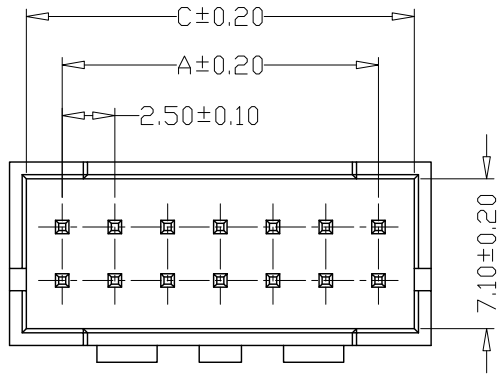


版本 REV.	日期 DATE	ECN NO.	变更内容 DESCRIPTION	制图 DRAWN



PCB LAYOUT

PIN	尺寸 (mm)		
	A	B	C
-2*07A	15.00	20.00	18.40
-2*08A	17.50	22.50	20.90
-2*09A	20.00	25.00	23.40
-2*10A	22.50	27.50	25.90
-2*11A	25.00	30.00	28.40
-2*12A	27.50	32.50	30.90
-2*13A	30.00	35.00	33.40
-2*14A	32.50	37.50	35.90

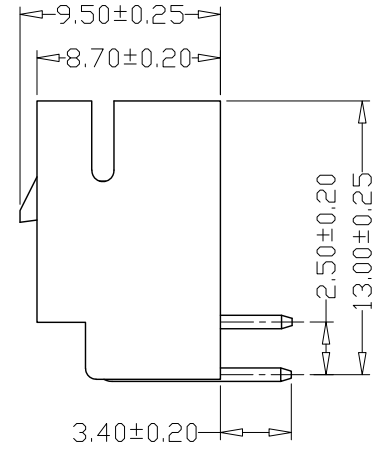
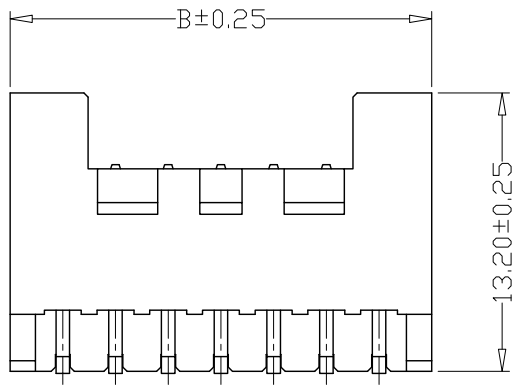
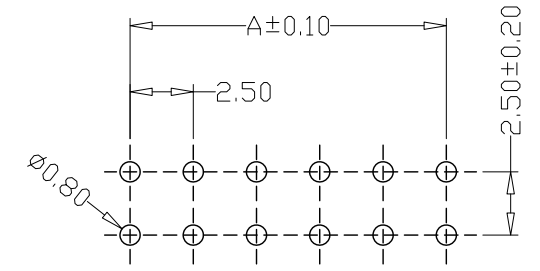
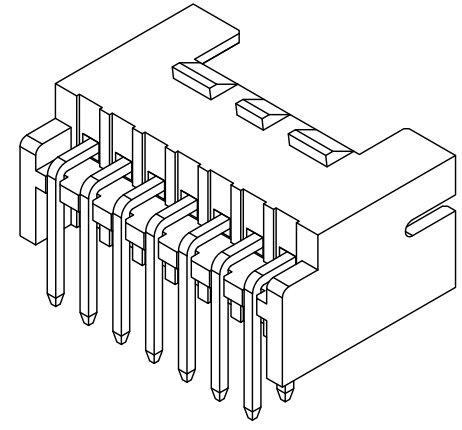
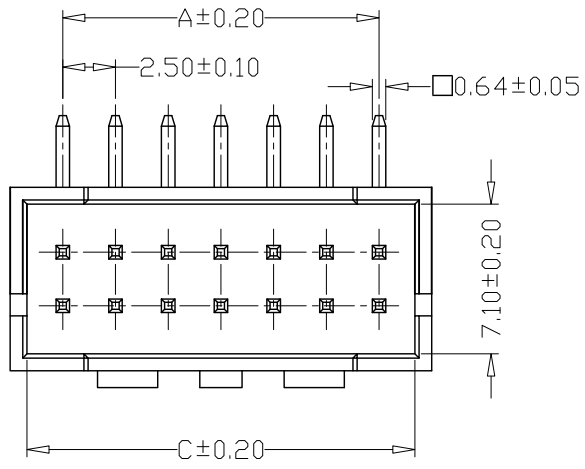
SPECIFICATIONS

- Current Rating: 3A AC, DC
- Voltage Rating: 250V AC, DC
- Temperatuer Range: -25°C~+85°C
- Contact Resistance: 30mΩ Max
- Insulation Resistance: 1000MΩ Min
- Withstanding Voltang: 1000V AC/minute
- Material: Wafer PA66, UL94V-0
PIN Brass Tin-plated

GENERAL TOLERANCE		制图 Mapping	张迎春 2022、10、10		料号 PART NO.	A25011-nA		版本 REV.	A
X.±0.25	X.°±2°	审核 Audit	钱岳生 2022、10、10		品名 TITLE	SM250直针 WAFER DIP TYPE		页次 SHEET	1/1
.X±0.25	.X°±1°	核准 Approved	张名 2022、10、11		客户料号 CUTM. NO.				
.XX±0.15	.XX°±0.5°	单位 Units	mm	比例 SCALE					
.XXX±0.10	.XXX°±0.5°								

乐清市宏一电子有限公司
Yueqing HongYi Electronics Co., Ltd

版本 REV.	日期 DATE	ECN NO.	变更内容 DESCRIPTION	制图 DRAWN



PCB LAYOUT

PIN	尺寸 (mm)		
	A	B	C
-2*07AW	15.00	20.00	18.40
-2*08AW	17.50	22.50	20.90
-2*09AW	20.00	25.00	23.40
-2*10AW	22.50	27.50	25.90
-2*11AW	25.00	30.00	28.40
-2*12AW	27.50	32.50	30.90
-2*13AW	30.00	35.00	33.40
-2*14AW	32.50	37.50	35.90

SPECIFICATIONS

- Current Rating: 3A AC, DC
- Voltage Rating: 250V AC, DC
- Temperatuer Range: -25°C~+85°C
- Contact Resistance: 30mΩ Max
- Insulation Resistance: 1000MΩ Min
- Withstanding Voltang: 1000V AC/minute
- Material: Wafer PA66, UL94V-0
PIN Brass Tin-plated

GENERAL TOLERANCE		制图 Mapping	张迎春 2022、10、10		料号 PART NO.	A25011-nAW		版本 REV.	A
X.±0.25	X.°±2°	审核 Audit	钱岳生 2022、10、10		品名 TITLE	SM250弯针 WAFER DIP TYPE		页次 SHEET	1/1
.X±0.25	.X°±1°	核准 Approved	张名 2022、10、11		客户料号 CUTM. NO.				
.XX±0.15	.XX°±0.5°	单位 Units	mm	比例 SCALE					
.XXX±0.10	.XXX°±0.5°								

乐清市宏一电子有限公司
YueQing HongYi Electronics Co., Ltd